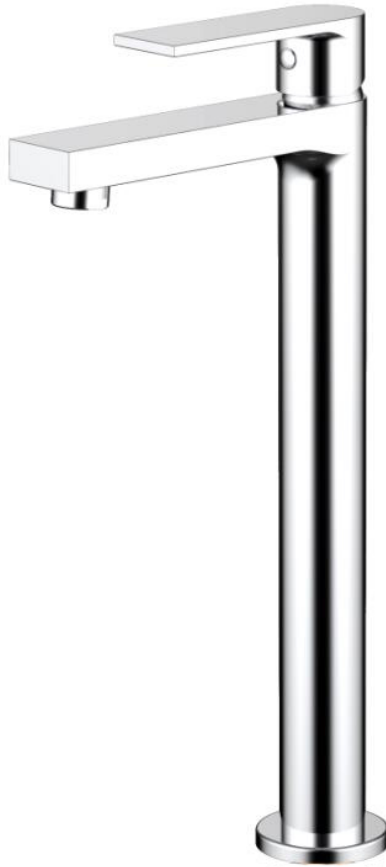


 VIIDAKO
SANITAIR

Koudwaterkraan

Koudwaterkraan - Chroom of Mat Zwart





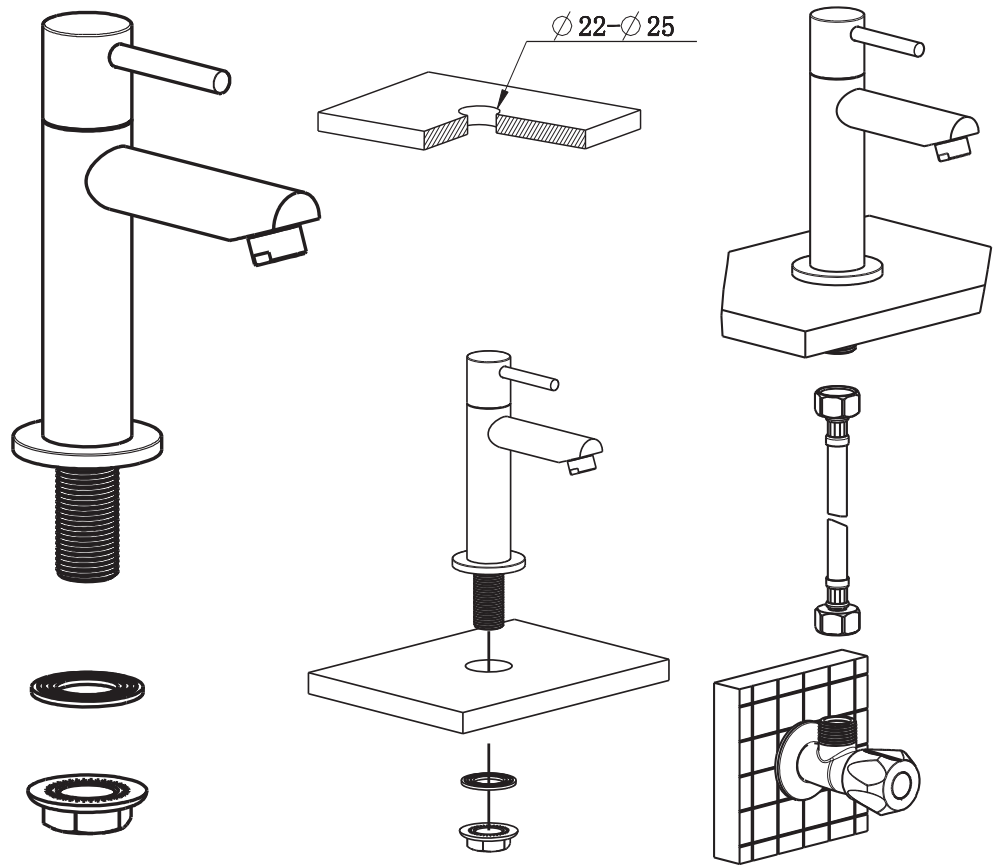
Bij het aanschaffen van een kraan moet u op aantal zaken letten wilt u er lang plezier van hebben. Naast het ontwerp kunnen er grote verschillen in de kwaliteit van kranen zitten.

Uw kraan van Viidako past met zijn tijdeloos chrome of moderne mat zwarte afwerking en design bij zowel moderne, klassieke als industrieel ontworpen badkamers

Voor het binnenwerk maken wij gebruik van keramische schijven. Deze schijven zijn slijtvaster dan wanneer deze uit kunststof zijn vervaardigd. Met name op de langere termijn betekent dit dat de kraan veel minder snel gaat lekken.

We produceren de kraan uit messing en het handvat uit zink. De combinatie van deze materialen betekent niet alleen dat deze langer meegaan maar kwalitatief ook veel zwaarder aanvoelen. Het verschil met bijvoorbeeld een RVS kraan is hierin groot.

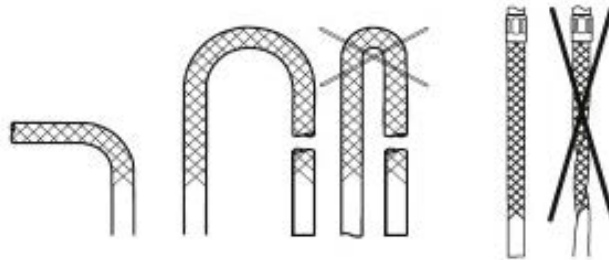
Een kraan van deze kwaliteit kost elders al snel het dubbele. We zijn instaat onze producten goedkoper aan te bieden. Dit kan omdat we deze rechtstreeks en in grote volumes van de fabrikant inkopen in plaats van bij de groothandel, dit merkt u in de prijs. Hoewel wij concurreren in het goedkopere segment zijn onze producten in kwaliteit te vergelijken met die in het A segment.



1. Plaats de pakkingring tussen de kraan en het aanrechtblad of de wastafel. Voorkom dat deze later tijdens de montage wegglijdt.

2. Schroef de flexibele aansluitslang **zonder** gereedschap handvast in het daarvoor bestemde gat onder de kraan.

3. Schroef de bijgeleverde moer onder het aanrecht op het draadeind, **LET OP** draai deze moer niet te strak aan dit kan uw aanrecht of wastafel beschadigen. Controleer of u de basis van kraan niet meer naar links of rechts kan draaien.



Let erop dat u de flexibele aansluitslang correct op de koudwaterraansluiting monteert zodat deze niet onder spanning staat of gedraaid is. Draai de fitting niet te strak aan daardoor kan de pakking beschadigen en ontstaat er kans op lekkages.



Garantievoorwaarden:

Wij garanderen twee jaar lang de perfecte werking van onze artikelen. In geval van schade of niet juist functioneren binnen deze periode neemt u contact op met Viidako B.V..

Vertel ons zo nauwkeurig mogelijk welke schade / fout / defect het item heeft.

1. De garantie gaat in op de aankoopdatum van het artikel.
2. Bewaar de factuur. De factuur dient als garantiebewijs.
3. Het doel van de garantie is een defectvrije werking van het artikel.

Defecten dienen onmiddellijk na het optreden, bij juist gebruik, binnen de gestelde garantieperiode gemeld te worden. Het defecte artikel moet worden bewaard en zo nodig worden geretourneerd aan de Viidako B.V..

De volgende gevallen zijn uitgesloten:

1. normale slijtage;
2. onjuiste installatie;
3. onjuiste behandeling/ gebruik;
4. onjuiste reparatie.

Bekijk de instructies volledig vóór de installatie en volg deze instructies tijdens de installatie. Deze instructies bevatten belangrijke informatie over de installatie, afstelling & onderhoud.

Veiligheidsinstructies:

1. Laat de installatie alleen uitvoeren door bevoegde personen;
2. Schakel de algemene watertoevoer uit voordat u met de installatie begint;
3. Controleer of alle afdichtingen correct zijn aangebracht.

Ter bescherming tegen transportschade wordt uw product geleverd in beschermende verpakking.

De verpakking is gemaakt van recyclebare materialen. Gooi ze weg op een milieuvriendelijke manier.

Gooi het product na afloop niet bij het normale huisvuil, maar informeer bij uw lokale overheid naar de mogelijkheden voor milieuvriendelijke verwijdering.

Wij wensen u veel plezier met uw aankoop,

Team Viidako.