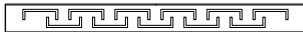
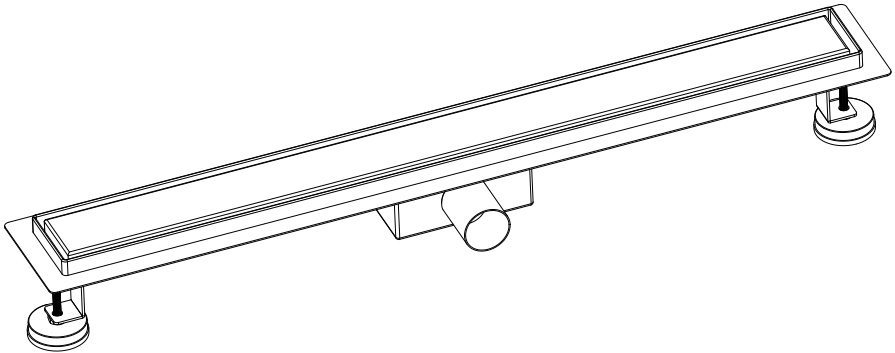


## LINEAR DRAIN INSTALLATION INSTRUCTION

## DUSCHRINNE INSTALLA SANLEITUNG



EN

DE

RU

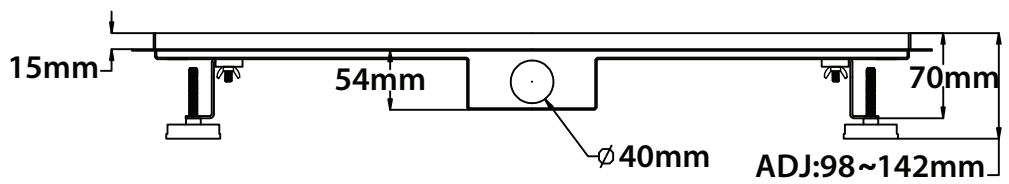
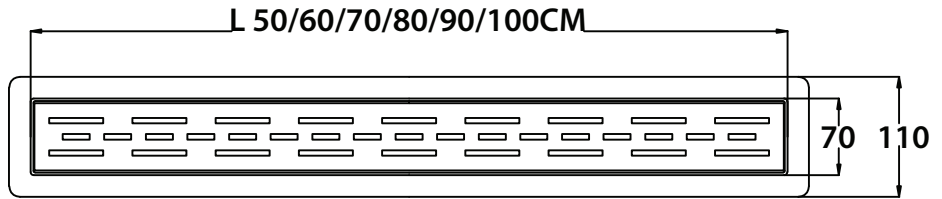
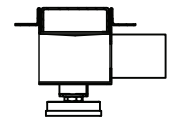
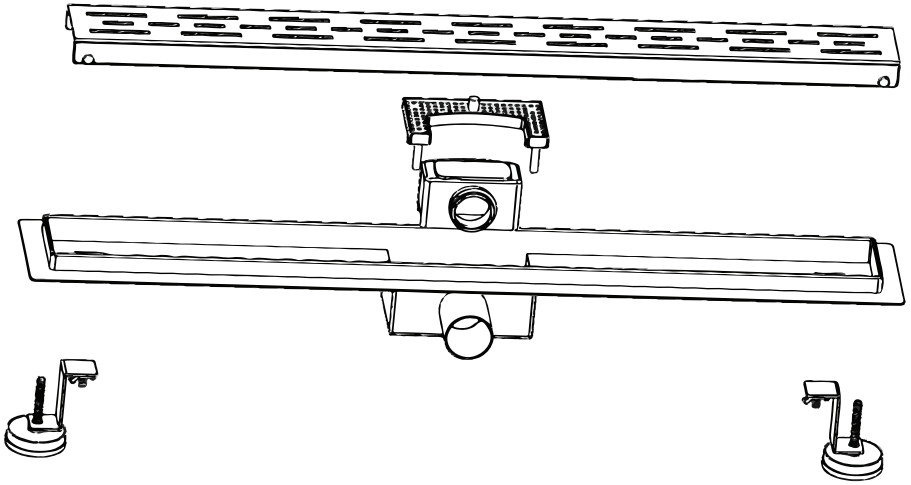
IT

PL

NL

FR

ES



## LINEAIREAFVOERINSTALLATIE HANDLEIDING

Dezelfde stappen met.

1. Plaats de douche afvoer waar het moet pas het niveau van de douche afvoer installeren met behulp van het aanpassen van de voeten. (gemeten met een waterpas)
2. Sluit de afvoerpipj aan op de waterafvoer van de doucheafvoer.
3. Verspreid beton.
4. Maak beton en zorg ervoor dat het gelijkmatig wordt verspreid met flens.
5. Borstel een laag waterdichte coating.
6. Bedek de flens met siliconen en bedek vervolgens met een waterdicht membraan.
7. Borstel opnieuw een laag waterdichte coating op het waterdichte membraan.
8. Breng een laag mortel, en vervolgens effenen de tegels.
9. Na het aanbrengen van de siliconen om de hoek van de douche afvoer, reinig de binnenkant van de douche afvoer om ervoor te zorgen zonder onzuiverheden. Voeg tot slot de accessoires en rasphoes toe.  
- De 2 in 1 rooster deksel kan worden gekozen, hetzij geborsteld platte kant of tegel insert kant.

## Opmerking:

1. Dit product is gemaakt van hoogwaardig 304 roestvrij staal, het kan meer dan 20 jaar gebruiken onder een normale omstandigheden.
2. Gelieve niet te gebruiken in de zout-alkali gebieden, zoals zeewater of chemische gebieden. Selecteer het product met hoogwaardig 316 roestvrij staal dat van toepassing is op zout-alkali gebieden.
3. Nadat het product is geïnstalleerd, zorg ervoor dat de binnenkant van het product schoon te maken om te voorkomen dat de metalen onzuiverheden vallen in de douche afvoer. Als de metalen onzuiverheden per ongeluk in de doucheafvoer worden gedropt, zal het veroorzaakt het oppervlak ziet eruit als roest oppervlak. De oplossing om dit probleem op te lossen door af te vegen met schuurpapier.
4. Als niemand gebruik maken van de badkamer voor lange tijd, kan het geur veroorzaken. Giet het water als dit product wordt gebruikt de natte deodorant principe dat de geur verspreiden kan voorkomen.

NL

## INSTRUCTION D'INSTALLATION DE DRAINLINÉAIRE

Mêmes étapes avec le couvercle de grille sélectionné.

1. Placez le drain de douche à l'endroit où elle doit être installée, ajustez le niveau du drain de douche à l'aide de pieds de réglage (mesuré à l'aide d'un niveau à bulle)
2. Raccordez le tuyau d'évacuation à la sortie d'eau du drain de douche.
3. Étendre le béton.
4. Pavéze béton et assurez-vous qu'il est étalé uniformément avec la bride.
5. Brossez une couche de revêtement imperméable.
6. Enduisez la bride de silicone, puis la recouvrir d'une membrane imperméable.
7. Brossez à nouveau une couche de revêtement imperméable sur la membrane imperméable.
8. Appliquez une couche de mortier, puis posez les carreaux.
9. Après avoir appliqué le silicone au coin du drain de douche, nettoyez l'intérieur du drain de douche pour vous assurer qu'il ne contient aucune impureté. Enfin, ajoutez les accessoires et le couvercle de la grille.  
- Le couvercle de grille 2 en 1 peut être choisi soit du côté plat brossé, soit du côté de l'insertion des carreaux.

## Remarques :

1. Ce produit est fabriqué en acier inoxydable 304 de haute qualité, il peut être utilisé pendant plus de 20 ans dans des conditions normales.
2. Veuillez ne pas utiliser dans les zones salines et alcalines, comme l'eau de mer ou les zones chimiques. Sélectionnez le produit en acier inoxydable 316 de haute qualité qui est applicable aux zones salines et alcalines.
3. Après l'installation du produit, assurez-vous de nettoyer l'intérieur du produit pour éviter que les impuretés métalliques ne tombent dans le drain de douche. Si les impuretés métalliques tombent accidentellement dans le drain de douche, la surface ressemble à de la rouille. La solution pour résoudre ce problème est d'essuyer avec du papier de verre.
4. Si personne n'utilise la salle de bain pendant une longue période, cela peut provoquer des odeurs. Versez l'eau car ce produit est utilisé selon le principe du déodorant humide qui peut empêcher l'odeur de se propager.

FR

## INSTRUCCIÓN DE INSTALACIÓN DEL DRENAJE LINEAL

Los mismos pasos con la cubierta de la parrilla seleccionada.

1. Colocar el desagüe de la ducha donde tiene que instalarse, ajustar el nivel del desagüe de la ducha con los pies de ajuste. (medido con un nivel de burbuja)
2. Conectar la tubería de drenaje a la salida de agua del desagüe de la ducha.
3. Extender el hormigón.
4. Pavimentar el concreto y confirmar que se extienda uniformemente con la brida.
5. Cepillar una capa de revestimiento impermeable.
6. Cubrir la brida con silicona y luego cubrirla con una membrana impermeable.
7. Cepillar una capa de revestimiento impermeable de nuevo sobre la membrana impermeable.
8. Aplicar una capa de mortero y luego pavimento los azulejos.
9. Después de aplicar la silicona alrededor de la esquina del desagüe de la ducha, limpiar el interior del desagüe de la ducha para asegurarse de que no haya impurezas. Por último, agregar los accesorios y la cubierta de la rejilla.  
- La cubierta de la rejilla 2 en 1 puede ser elegida tanto en el lado plano cepillado como en el lado de inserción de baldosas.

## Notas:

1. Este producto está hecho de acero inoxidable 304 de alta calidad, puede usarse por más de 20 años en circunstancias normales.
2. Por favor no lo use en las áreas salinas-alcalinas, como el agua de mar o las áreas químicas. Seleccione el producto con acero inoxidable 316 de alta calidad que sea aplicable para áreas salinas-alcalinas.
3. Después de instalar el producto, no olvidar de limpiar la parte interior del producto para evitar que las impurezas metálicas caigan en el desagüe de la ducha. Si las impurezas metálicas se caen accidentalmente en el desagüe de la ducha, la superficie se ve óxido. La solución de resolver este problema es limpiando con papel de lija.
4. Si nadie usa el baño por mucho tiempo, puede causar olor. Vierta el agua porque este producto se utiliza con el principio de desodorante húmedo que puede evitar que el olor se extienda.

ES

## ИНСТРУКЦИЯ ПО УСТАНОВКЕ ЛИНЕЙНОГО ДРЕНАЖА

Те же шаги с выбранной крышкой решетчатой.

1. Поместите трубу дренажа душа туда, где она должна быть установлена, отрегулируйте уровень трубы дренажа душа с помощью регулировочных ножек. (измеряется с помощью спиртового уровня)
2. Подсоедините трубу дренажа к выходу воды водосточной трубы душа.
3. Проложите бетон.
4. Проложите бетон и убедитесь, что он равномерно распределен по полу.
5. Смажьте щеткой слой водонепроницаемого покрытия.
6. Покройте пол силиконом, а затем закройте водонепроницаемой мембраной.
7. Снова добавьте слой водонепроницаемого покрытия на водонепроницаемой мембране.
8. Нанесите слой строительного раствора, а затем выложите плитку.
9. После нанесения силикона вокруг угла трубы дренажа душа, очистите внутреннюю часть трубы дренажа душа, убедитесь, что внутри без каких-либо примесей. В конце концов добавьте аксессуары и крышку решетки.  
- В крышке решетки 2-в-1 вы можете выбрать сторону, где плоско почищена щеткой, или сторону, где вставлены плитки.

## ISTRUZIONI PER INSTALLAZIONE DELLO SCARICO LINEARE

Stessi passi con la griglia selezionata.

1. Mettere lo scarico della doccia dove deve essere installato. Regolare la livella dello scarico della doccia con i piedini di regolazioni. ( si misura con la livella a bolla d'aria)
2. Collegare il tubo di scarico con l'uscita dell'acqua dello scarico della doccia.
3. Spargere calcestruzzo
4. Pavimentare concretamente e confermare edificio uniformemente con la frangia.
5. Spazzolare uno strato di rivestimento impermeabile.
6. Rivestire la frangia con il silicone e poi coprito con lamembrane impermeabile.
7. Spazzolare un'altra volta uno strato di rivestimento impermeabile sulla membrana impermeabile.
8. Applicare lo strato di malta e poi spianare le piastrelle.
9. Dopo applicare il silicone vicino dietro all'angolo dello scarico della doccia. Pulire l'interno dello scarico della doccia per assicurare senza le impurità. Finalmente, aggiungere gli accessorie grattugiare la copertura.  
- Il coperchio della stufa 2 in 1 può essere scelto con un piano lato bucciato o un lato con piastrella inserta.

## INSTRUKCJA INSTALACJI ODPLYWU GRAWITACYJNEGO

Te same kroki z wybraną pokrywą rusztu.

1. Ustaw odpływ prysznicza tam gdzie ma zostać zainstalowany, dostosuj poziom odpływu prysznicza za pomocą nóżek do regulacji (za pomocą poziomicy)
2. Podłącz rurę odpływową do wyjścia odpływowego prysznicza.
3. Wylej beton.
4. Wylóż beton i upewnij się, że jest na równi z kolnierzem.
5. Nałóż warstwę pokrywy wodoodpornej.
6. Pokryj kolnierz silikonem, a następnie przykryj wodoodporną membraną.
7. Ponownie nałóż warstwę wodoodpornej pokrywy na wodoodporną membraną.
8. Zastosuj warstwę zaprawy i wylóż płytki.
9. Po zaaplikowaniu silikonu na narożnikach odpływu prysznicza, wyczyść część wewnętrzną odpływu prysznicza, aby zapewnić, że nie znajdują się tam zanieczyszczenia. Na końcu, załóż akcesoria oraz kratkę.  
- Pokrywa kratkowa 2 w 1 może być wybrana z płaskim wyszczotkowanym bokiem lub bokiem do wsunienia w płytkę.

## Внимание:

1. Этот продукт производится из высококачественной нержавеющей стали 304, его срок службы более 20 лет при нормальных условиях эксплуатации.
2. Не используйте данный продукт в солончаково-щелочных областях, таких как морская вода или химические области. Выберите продукт с высококачественной нержавеющей сталью 316, которая предназначена для солончаково-щелочных зон.
3. После установки продукта обязательно очистите внутреннюю часть, чтобы предотвратить попадание металлических примесей в трубу дренажа душа. Если металлические примеси случайно упадут в трубу дренажа душа, это приведет к тому, что поверхность будет выглядеть как ржавчиной. Можно решить эту проблему путем протирания наждачной бумагой.
4. Если ванная долго не используется, это может быть вызвать неприятный запах. Вы можете налить воду туда для решения этой проблемы. Так как в этом продукте используется влажный дезодорант, который может предотвратить распространение запаха.

RU

## NOTA:

1. Questo prodotto è fatto da acciaio inossidabile 304 di alta qualità, e riesce ad essere usato più di 20 anni in una circostanza normale.
2. Non usare nelle zone saline-alkaline, come acqua di mare oppure zone chimiche. Seleziona il prodotto con acciaio inossidabile 316 di alta qualità che è applicabile per le aree saline-alcali.
3. Dopo installare il prodotto, assicurarsi di pulire l'interno del prodotto e impedire le impurità. cadere nello scarico della doccia. Se le impurità metalliche cadono nello scarico della doccia, potrebbe causare la superficie diventare ruggine. La soluzione per questo problema è asciugare con carta vetrata.
4. Se nessuno usare il bagno per lungo, si può causare un odore. Versare l'acqua quando questo prodotto sta usato il principio del deodorante umido che può impedire la diffusione dell'odore.

IT

## Uwagi:

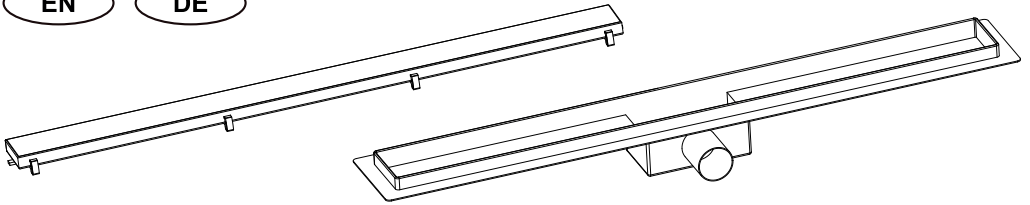
1. Ten produkt wyprodukowany jest z wysokiej jakości stali nierdzewnej i w normalnych warunkach może być używany przez ponad 20 lat.
2. Proszę nie stosować w strefach salino-alkalicznych, takich jak woda morską lub obszary chemiczne. Jeśli masz taką potrzebę wybierz produkt z wysokiej jakości stali nierdzewnej 316, która ma zastosowanie w strefach salino-alkalicznych.
3. Po zainstalowaniu produktu, upewnij się, że część wewnętrzna produktu została wyczyszczona tak, aby zapobiec wпадnięciu metalowych zanieczyszczeń do odpływu prysznicza. Jeśli metalowe zanieczyszczenia wpadną przez przypadek do odpływu prysznicza to spowoduje to, że powierzchnia wyglądająca będzie jak pokryta rdzą. Rozwiązaniem tego problem jest wytarcie papierem ściernym.
4. Jeśli prysznic nie jest używany przez dłuższy okres czasu, to może powstać nieprzyjemny zapach. Spryskaj wodą, gdyż produkt ten stosuje zasadę mokrego dezodorantu, który zapobiega rozprzestrzenianiu nieprzyjemnego zapachu.

PL



EN

DE



Deodorant Siphon  
Deodorant Siphon



Hair Strainer  
Haarsieb



Leveling Feet  
Stellfüße  
2x



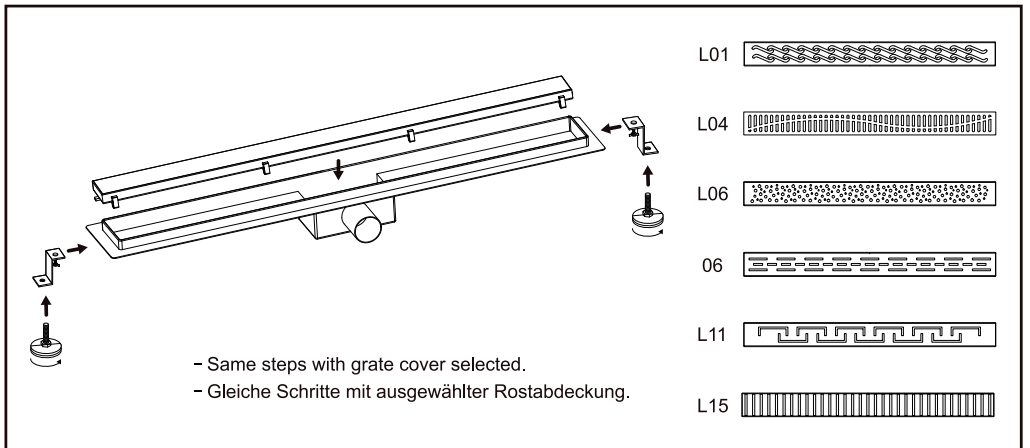
Leveling Feet  
Stellfüße  
2x



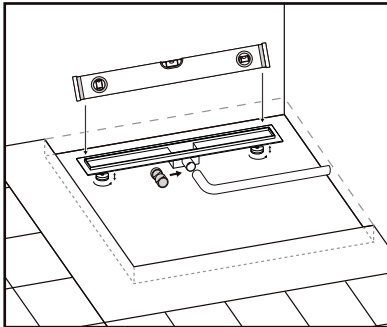
Connector  
Verbindungsstück



Lifting Hook  
Demontageschlüssel Haken



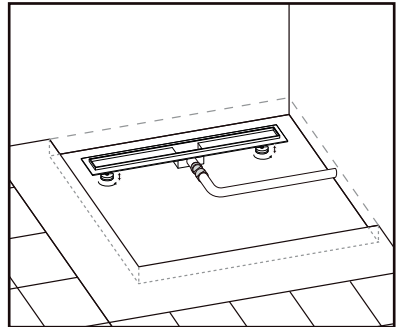
Step1:



- Place the shower drain where it needs to be installed, adjust the shower drain's level by using adjusting feet. (measured with a spirit level)

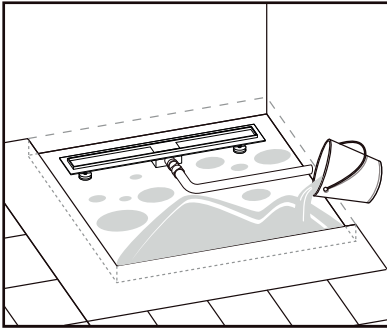
- Platzieren Sie die Duschrinne an die gewünschte Stelle. Passen Sie die Höhe der Duschrinne mit den Stellfüßen an. (Benutzen Sie eine Wasserwaage!)

Step2:



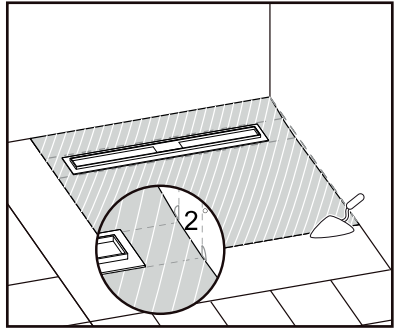
- Connect the drain pipe to the shower drain's water outlet.  
- Schließen Sie das Abflussrohr an den Duschabfluss an.

Step3:



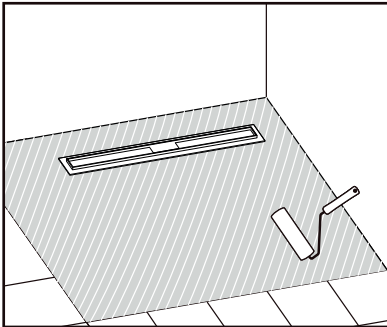
- Spread concrete.
- Jetzt kann betoniert werden.

Step4:



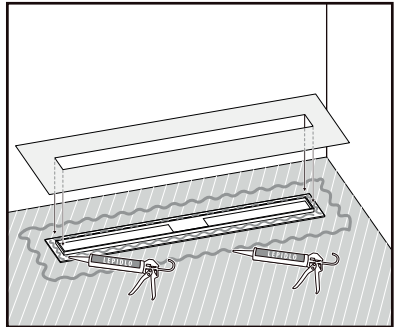
- Pave concrete and make sure it is spread with flange evenly.
- Ziehen Sie die Oberfläche glatt ab, so dass es bündig mit dem Flansch abschließt.

Step5:



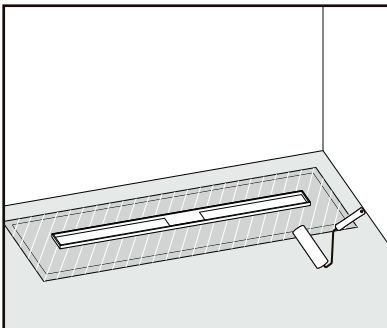
- Brush a layer of waterproof coating.
- Tragen Sie eine wasserdichte Beschichtung auf.

Step6:



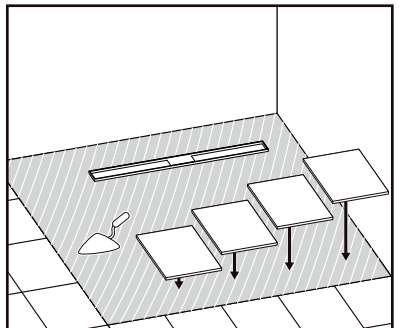
- Coat the flange with silicone, and then cover with waterproof membrane.
- Ummanteln Sie den Flansch mit Silikon und decken Sie ihn mit einer wasserdichten Membran ab.

Step7:



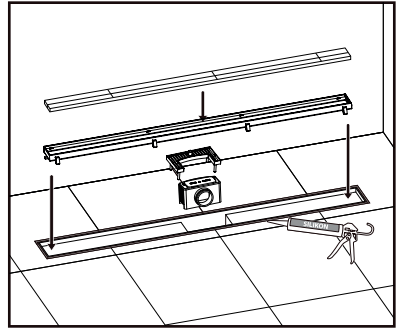
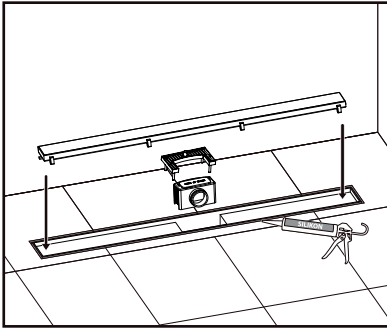
- Brush a layer of waterproof coating again on the waterproof membrane.
- Tragen Sie eine wasserdichte Beschichtung auf die Membran auf.

Step8:



- Apply a layer of mortar, and then pave the tiles.
- Fügen Sie eine Schicht Mörtel hinzu und verlegen Sie die Fliesen.

## Step9:



- After applying the silicone around the corner of shower drain, clean the internal of shower drain to ensure without any impurities. Lastly, add the accessories and grate cover.
- Die Ränder der Duschrinne mit Silikon abdichten und stellen Sie sicher, dass die gesamte Duschrinne sauber ist. Zuletzt fügen Sie die Zubehörteile und das Duschgitter hinzu.
- The 2 in 1 grate cover can be chosen either brushed flat side or tile insert side.
- Die 2-in-1-Rostabdeckung kann entweder mit gebürsteter Flachseite oder mit Flieseneinschubseite gewählt werden.

## Notes:

1. This product is made of high quality 304 stainless steel, it can be used more than 20 years under a normal circumstances.
2. Please do not use in the saline-alkali areas, such as seawater or chemical areas. Select the product with high quality 316 stainless steel which is applicable for saline-alkali areas.
3. After the product is installed, make sure to clean the internal of product to prevent the metal impurities fall into the shower drain. If the metal impurities are dropped accidentally into the shower drain, it will caused the surface looks like rust surface. The solution to solve this problem by wiping with sandpaper.
4. If nobody use the bathroom for long time, it may cause odour. Pour the water as this product is used the wet deodorant principle which can prevent the odour spread out.

## Anmerkungen:

1. Das Produkt ist aus hochwertigen 304 Edelstahl und kann unter normalen Bedingungen mehr als 20 Jahre lang benutzt werden.
2. Bitte benutzen Sie das Produkt nicht in salzhaltigen oder alkalischen Bereichen wie zum Beispiel Meerwasser oder in chemischen Bereichen. Benutzen Sie hierfür das Produkt mit hochwertigen 316 Edelstahl.
3. Nach der Installation säubern Sie die Duschrinne von Verunreinigungen und metallischen Rückständen. Falls Verunreinigungen bleiben, kann dies zu einer rostigen Oberfläche führen. Mit einem Schleifpapier kann diese Korrosion entfernt werden.
4. Wenn für eine längere Zeit niemand das Bad benutzt, kann eine Geruchsbildung entstehen. Durch regelmäßiges Befeuchten kann diese Geruchsbildung verhindert werden.