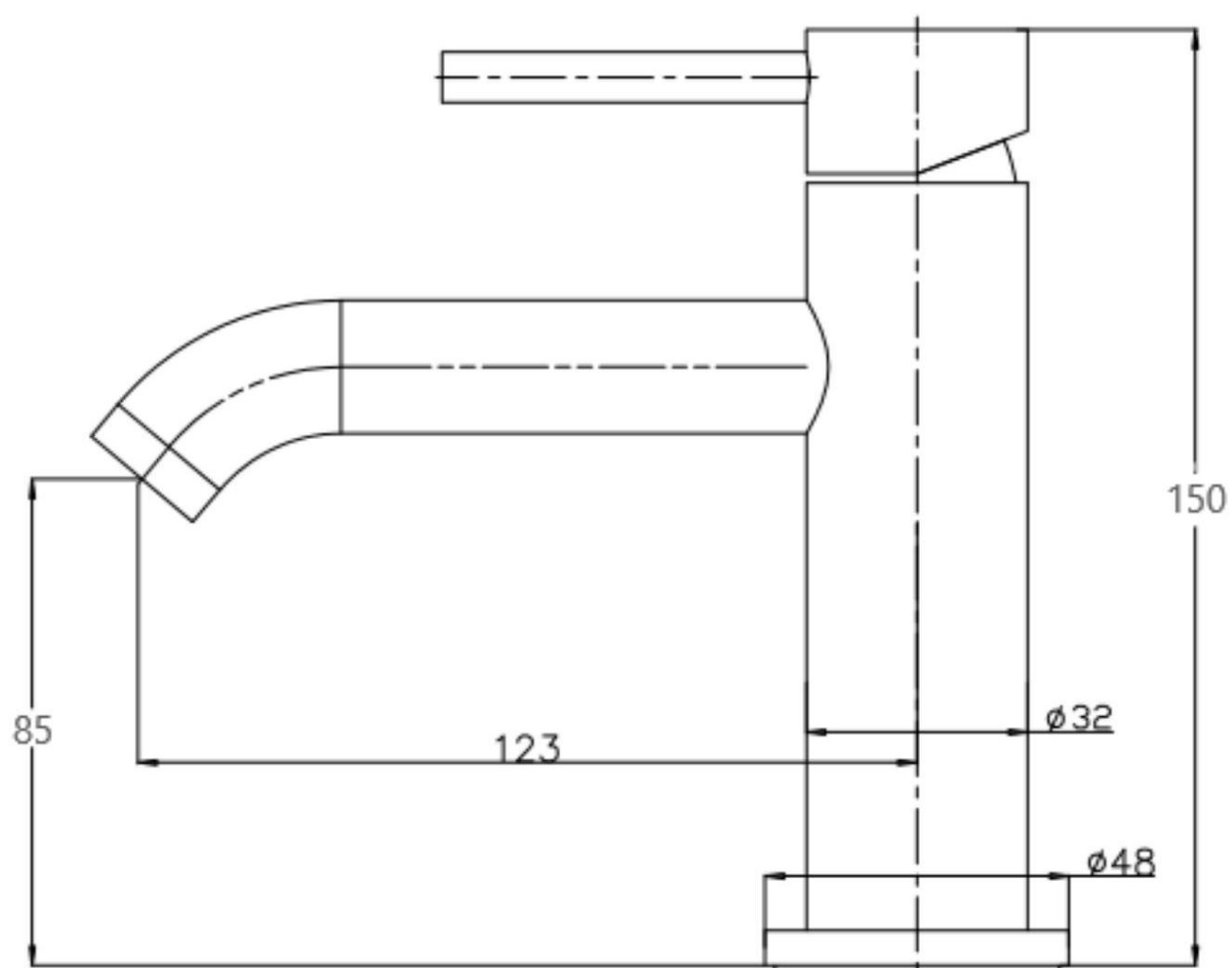


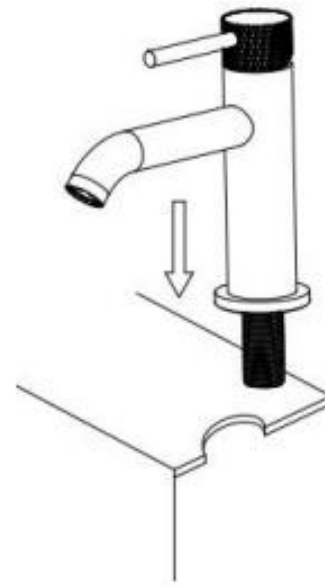
# Kraan koudwaterkraan brons

KRKWBR

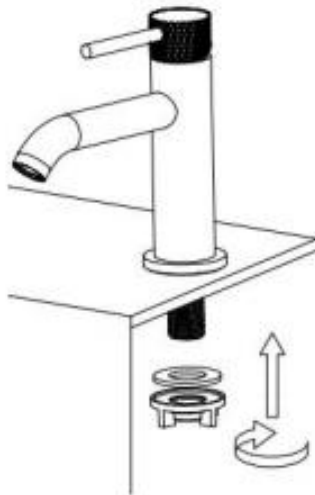




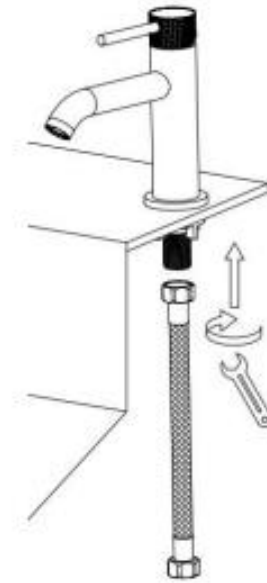
1



2



3



4

- Zorg ervoor dat je de leidingen schoonspoelt voordat je gaat monteren, zodat er geen vuil achterblijft wat schadelijk is voor de kraan.
- Sluit de hoofdkraan van het water af. Zet de kraan open om het laatste restje water weg te laten lopen.
- Plaats de rozet aan de onderkant van de kraan.
- Plaats de kraan op de fontein. Schuif vanaf de onderkant van de fontein de rubberen ring en de kunststof moer over het draadeinde.
- Draai de kunststof moer vast om de kraan aan de fontein te bevestigen. Draai de moeren niet te strak, omdat dit de moer kan beschadigen.
- Draai de flexibele aansluitslang op het draadeinde van de kraan. Gebruik eventueel een moersleutel om deze aan te draaien, maar draai niet te strak.
- Wanneer alles gemonteerd zit en aangedraaid, open de hoofdkraan en controleer de aansluitpunten op eventuele lekkages.